

RAVAS-2100

Mérleges raklapemelő változó osztásértékkel

ELŐNYEI

- Nagyfokú pontosság: 200g-os osztásérték
- Cserélhető, tölthető akkumulátor
- Automatikus kikapcsoló funkció
- Gyorsemelésű hidraulika pumpa
- Saját tömeg csak 99 Kg.
- Ellenőrző mérésekhez, adagoláshoz

Magas minőség
Európai gyártás



RAVAS PERFORMANCE LINE

RAVAS

FUNKCIÓK

- Automatikus és kézi nulla korrekció
- Nettó/bruttó mérés
- Nyomógombos tárzás a teljes mérési tartományon és kézi tárzás 200 kg-ig
- Súlyösszegzés automatikus sorszámozással
- Hibajelzés a kijelzőn
- Automatikus kikapcsolás 30 perces üzemszünet után
- Figyelmeztetés alacsony akkufeszültség esetén

Alapkitétel műszaki adatai

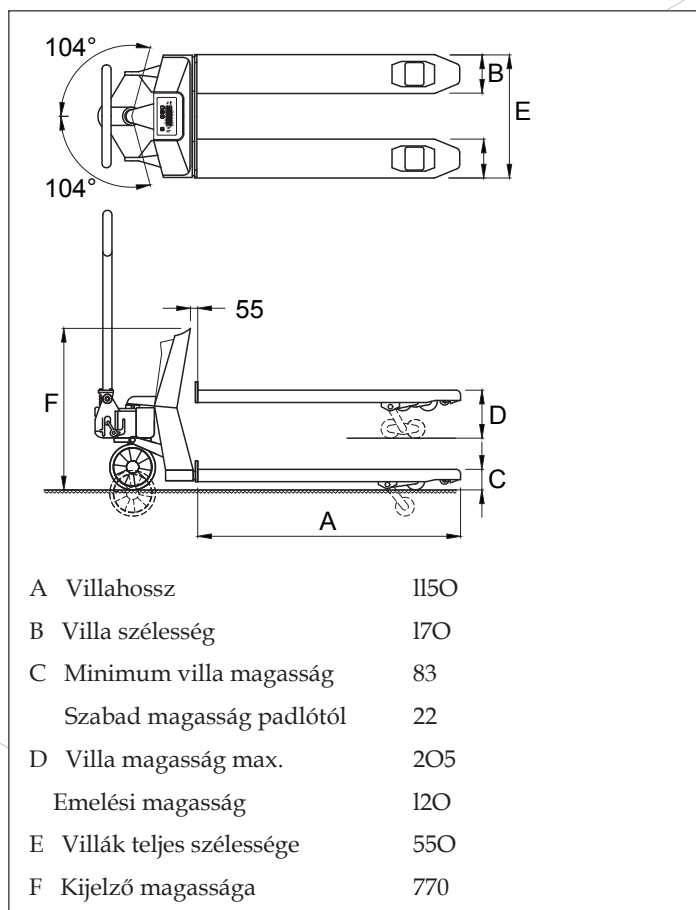
<input type="checkbox"/> Méréshatár	2,200 kg
<input type="checkbox"/> Osztásérték	változó: 0 - 200 kg között: 0.2 kg 200 - 500 kg között : 0.5 kg 500 - 2,200 kg között: 1 kg 0.1% a mért értékre vonatkoztatva
<input type="checkbox"/> Mérési hiba	LCD, 18 mm-es magasság
<input type="checkbox"/> Kijelző	LCD, 18 mm-es magasság
<input type="checkbox"/> Tasztatúra	3 funkció gomb, és ki/bekapcsoló gomb
<input type="checkbox"/> Védettség	mérlegcellák IP67, műszer IP65
<input type="checkbox"/> Akkumulátor	12Vdc/1.2Ah, cserélhető; Akkumulátor töltő tartozék
<input type="checkbox"/> Üzemidő	35 óra, lekapcsolás előtt figyelmeztetés a kijelzőn
<input type="checkbox"/> Töltő	230V/12Vdc - 300 mA
<input type="checkbox"/> Töltési idő	Kb. 6 óra
<input type="checkbox"/> Kormánykerekek	Gumi
<input type="checkbox"/> Teherkerekek	Poliuretán, tandem
<input type="checkbox"/> Emelés	Gyorsemelés
<input type="checkbox"/> Önsúly	107 kg
<input type="checkbox"/> Szín	piros (RAL 3000), epoxy bevonat

Hitelesített kivitel: OIML III-as osztálypontosság, EU jóváhagyás, no. T2782, 2° ferdeség felett a kijelző lekapcsolása.

Osztásérték: változó 0.5/1 kg, további felbontások:

- 1,000-es felbontás	: 1.0/1,000 kg vagy 2.0/2,000 kg
- 2,000-es felbontás	: 0.5/1,000 kg vagy 1.0/2,000 kg
- 3,000-es felbontás	: 0.1/300 kg vagy 0.2/600 kg vagy 0.5/1,500 kg

Méretetek mm-ben



ISO 9001:2008
ISO 14001:2004

www.ravac.com
ID 0000037200

OPCIÓK

- Extra tölthető akku egység
- Beépített hőnyomtató
- Bluetooth vagy WLAN kimenet
- Hitelesített kivitel, OIML III

* Az opciók megváltoztathatják a műszaki adatokat.
A műszaki adatok változtatásának jogát fentartjuk.
Érvényes 2017.január 1.-től visszavonásig

PROMINENS Vállalkozó és Kereskedő Kft.
6800 Hódmezővásárhely,
Dr. Rapcsák András u. 49.
Tel.: 62/533-933
Mobil: 06-20-3939-583
web: www.mobilmerleg.hu
email: info.prominens@invitel.hu

