



**ÜTKÖZÉS-ELHÁRÍTÓ RENDSZER**  
ACTIVE ANTICOLLISION SYSTEM



Termékkatalógus  
Product Catalog

## A termék

A láthatóság hiánya, illetve a vezető figyelmetlensége okozza a legtöbb, gyakran súlyos következménnyel járó balesetet. A SIS (Safety Improvement System) ütközés-elhárító rendszer egy aktív manőverezési rendszer: az ipari járművek érzékelik a lehetséges akadályokat a jármű működési körzetében. A rendszer megakadályozza illetve megelőzi az ütközést a manőverek alatt: felajánlja a lehetőséget, hogy lelassuljon illetve megálljon a jármű mozgása. A SIS zömében két kritikus szituációban dolgozik:

- **Manőverek hátramenetben**
- **Teher emelésekor**

A SIS alapkészlet az ultrahangos érzékelőből, valamint az intelligens kijelzőből áll, de opcionálisan számos további eszköz is hozzákapcsolható.



## CySens érzékelő

Az IP 65-ös védettségű ultrahangos érzékelő érzékeli az akadályokat a jármű manőverezési körzetében. Az érzékelő azonnal és megbízhatóan detektál bármely objektumot, amely max. 4 méterre van a jeladóra merőlegesen, az oldalsó vevők pedig lehetővé teszik az akár 1,5 méterre lévő oldalirányú akadályokról visszavert jelek érzékelését. A központi és az oldalsó szekciók a jármű hátsó pontjától számítva 180 fokos érzékelési tartományt eredményeznek.



## The Product

*The lack of visibility or the operator's distraction are often the main cause of accidents which can have serious consequences.*

*SIS (Safety Improvement System) collision avoidance system is an active maneuvering system for industrial vehicles able to detect potential obstacles in the operating range of the vehicle. The system prevents and avoids the risk of collision during maneuvers and offers the possibility to slow down and stop the movement of the vehicle.*

*SIS mainly operates in two critical situations:*

- **REVERSE GEAR MANEUVERING**
- **LOAD LIFTING**

*SIS basic kit consists of ultrasonic sensor and advance display, several devices may be added as optional.*



## CySens sensor

*Our in-house ultrasonic sensor detects obstacles within the operational range of the vehicle. The sensor is capable of consistently and reliably detecting an object up to 4 meters perpendicularly from the emission point. Side receivers allow to get echoes from lateral obstacles up to 1.5 meters. The combination of central and side sections generates a detecting angle of 180° with respect to the rear end of the vehicle.*

## MiniMind intelligens kijelző

A Cy.Pag által kifejlesztett intelligens kijelző a rendszer leglényegesebb eleme. Lényegében egy központi egység, amely az érzékelő bejövő jeleit dolgozza fel és amely a jármű a vezetőjének a jármű mozgásától függően fény-és hangjelzéseket ad. Kis helyigényű: könnyen felszerelhető a fülkében, annak bármilyen átalakítása nélkül. A fény-és hangjelzések csak akkor riasztják a kezelőt, ha valóban szükség van.



## MiniMind advanced display

*The advanced display we designed may be considered the core of the system. It works as a central unit processing incoming signals received from the sensor thus providing the operator with visual and acoustic signals concerning the movement of the vehicle.*

*Extremely compact it can be easily installed in the cab without the need of invasive operations. All visual and acoustic signals alert the operator when it is necessary.*

## A működés ismertetése

- ((( Nincs akadály a jármű működési/érzékelési körzetében: teljes sebesség előre és hátra.  
ZÖLD fény.  
Nincs hangjelzés.
- ((( Akadály van a jármű működési/érzékelési körzetén belül: lassítani hátramenetben.  
SÁRGA fény.  
Nincs hangjelzés.
- ((( Ütközés kockázata az érzékelési körzetben: a gépjármű álljon le hátramenetben. A vezető folytathatja a mozgást csökkentett sebességgel, ha az alsó piros gombot benyomva tartva.  
PIROS fény.  
A hangjelzés aktív.
- ((( Villák a fülke (a kezelőhely) fölött vannak: a járművet lassítani előre- és hátramenetben.  
KÉK fény.  
Nincs hangjelzés.

## Operating details

- ((( No obstacle within operation range of the vehicle (detecting area): full speed both forward and reverse.  
GREEN light, no acoustic signal.
- ((( Obstacle within operation range of vehicle (detecting area): slowing down on reverse.  
YELLOW light, no acoustic signal.
- ((( Imminent collision risk within detecting area: vehicle blocked in reverse. The operator can resume movement at low speed by keeping the red release bottom pushed.  
RED light, active acoustic signal.
- ((( Forks over the cab (beyond the operator standing point): vehicle slows down both forward and reverse.  
BLU light is displayed, no acoustic signal.

### ZÖLD / GREEN



### SÁRGA / YELLOW



### PIROS / RED



### KÉK / BLUE



## A SIS-rendszer jellemzői

Megbízható: minden jelzés, ami a rendszer működésének kapcsán beavatkozást igényel (riasztás / lassulás / leállítás) hardver konfigurációként működik, így a szoftver konfigurációval működő rendszerekhez képest a működés megbízhatóbb.

Minimális méretek: a kompakt kialakításnak köszönhetően a készülék a vezetőfülkében minimális helyet foglal el.

Felhasználóbarát: a vezetőt közvetlen veszély esetén, bármely szituációban az adott színek kódok egyedileg és nagyon egyértelműen riasztják.

## Main features

*Reliable: all signals related to the intervention on the system (alerting/slowing down/blocking) operate in hardware configuration thus providing a better functional stability compared to systems operating in software configuration.*

*Minimum overall dimensions: a compact design allows the device to be placed in the cab within a minimum space.*

*User-friendly: the operator is alerted of any situation of imminent danger by specific color codes in a unique and extremely linear way.*

## A SIS rendszer előnyei

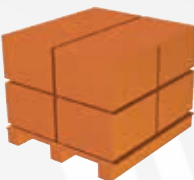
### Az emberek védelme

Egy baleset általában súlyos kihatással és jogkövetkezményekkel jár a biztonságért felelősök és a cég tulajdonosai vonatkozásában is. Az általunk kifejlesztett rendszer drasztikusan csökkenti a súlyos sérüléssel vagy halálos áldozattal járó kockázatot az összes szinten érintett személy számára.



### Vagyonvédelem

A más járművekkel vagy vállalati eszközökkel illetve struktúrákkal történő ütközések jelentős anyagi kárt okoznak. Az összeütközések valamint a közlekedési balesetek megelőzése jelentős gazdasági előnyökkel jár.



### Időt és pénzt takarít meg

Bármilyen, az épületben vagy szerkezetekben okozott baleset vagy kár idővesztéssel jár. Gondoljunk csak a termelés leállítására, továbbá a javítási munkákra, a bürokráciára, a biztosítási és jogi vitákra.



## Alkalmazási területek

SIS ütközés-elhárító rendszert lehet telepíteni minden ipari járműre, mint például targoncákra, rakodógépekre, kotrógépekre. A rendszer a más ágazatokban használt járművekhez is illeszthető, pl. földmunkagépek, daruk, ipari seprőgépek, golfautók, stb.

A biztonsági kockázatokkal való foglalkozás első lépéseként a legcélszerűbb megoldás egy alapos konzultáció a Cy.Pag képviselő szakemberével. Ők áttekintik a követelményeket és az alkalmazás paramétereit, bekérik a vonatkozó adatokat, és ajánlatot tesznek a megfelelő ütközés-elhárító rendszerre. A Cy.Pag tapasztalt csapata már számos projektet dolgozott ki különféle ágazatban és környezetben. *nostra conoscenza e competenza tecnica sono il fondamento delle soluzioni da noi proposte.*

## A biztonság támogatása

Jóllehet a rendszer biztosítja az elektronikus reakciókat (fény-és hangjelzéseket, adott esetben a jármű automatikus lassulását, és blokkolását), a saját és mások biztonsága megőrzésének fő szereplője továbbra is a jármű vezetője - a SIS-rendszer támogatja a biztonságot, de önmagában nem realizálja azt.

## SIS Advantages

### Protecting people

*Accidents involving people are regarded as severe, they usually have effects and legal consequences for those responsible for safety and for company owners. Ultimately, the system we developed drastically reduces risks of serious injury or casualties at different levels by protecting all persons involved.*

### Protecting property

*Collisions with other vehicles or company devices and structures may cause material damages to property. Preventing collisions as well as reducing accident consequences has economic advantages.*

### Saving time and money

*Any accident involving people or damages to premises and structures cause loss of time. Just think about production downtime, additional work related to repairing, red tape work concerning insurance and legal disputes.*

## Fields of application

*SIS collision avoidance system may be installed on any industrial vehicle such as forklifts, loaders, excavators, aerial platforms. Our anti-collision system can fit on vehicles used in other sectors: earth moving machines, cranes, industrial sweepers, golfcars, etc. The first step forward developing a smart solution to address the safety challenges facing your company, is an in-depth consultation with a Cy.Pag engineer. Our engineer will discuss your requirements and application parameters face-to-face, take note of relevant data, and put together a comprehensive overview for our collision avoidance system. Our experienced team has worked on many projects in a wide range of sectors and environments. Our knowledge and technical skill are the foundation of our smart solutions.*

## An aid for safety

*Although the system guarantees the electric reaction (visual and acoustic signals, vehicle slowing down and blocking), the operator remains the main actor of his and other people's safety, being SIS 1.0 an aid for safety.*

## Alapkvitelek

### Jellemzők

A leggyakoribb standard alkalmazásokhoz előre konfigurált rendszereket (alapkiviteleket) ajánlunk.

### Rendelkezésre álló változatok

Kód: **SIS10.MINI.00**

Funkció: ütközés-elhárító rendszer tolatási manőverekhez, max. 1,5 m széles járművek részére

Tartalma:

- MiniMind intelligens kijelző
- 1 db CySens (szimpla) érzékelő készlet
- Kábelszerelvény készlet/Interface

Kód: **SIS10.MINI.01**

Funkció: biztonsági rendszer villa-emeléshez és tolatási manőverekhez, max. 1,5 m széles járművek részére

Tartalma:

- MiniMind intelligens kijelző
- 1 db CySens (szimpla) érzékelő készlet
- Kábelszerelvény készlet/Interface
- Villa magasságát érzékelő készlet
- Tolató készlet

### Rendelkezésre álló változatok

Kód: **SIS10.SYNC.00**

Funkció: ütközés-elhárító rendszer tolatási manőverekhez, 1,5 – 3,0 m széles járművek részére.

Tartalma:

- MiniMind intelligens kijelző
- 1 pár CySens (dupla) érzékelő készlet
- Kábelszerelvény készlet/Interface

Kód: **SIS10.SYNC.01**

Funkció: biztonsági rendszer villa-emeléshez és tolatási manőverekhez, 1,5 – 3,0 m széles járművek részére.

Tartalma:

- MiniMind intelligens kijelző
- 1 pár CySens (dupla) érzékelő készlet
- Kábelszerelvény készlet/Interface
- Villa magasságát érzékelő készlet
- Tolató készlet

## Pre-configured systems

### Description

*Pre-configured systems generally suitable for standard applications.*

### Available versions

Code n° **SIS10.MINI.00**

*Function: Maneuver protection for vehicles with width up to 1,5m.*

*Included modules:*

- *Advanced display MiniMind*
- *1 single CySens sensor kit*
- *Cable fittings kit/Interface*

Code n° **SIS10.MINI.01**

*Function: Maneuver and forks height protection for vehicles with width up to 1,5m complete of rear view system.*

*Included modules:*

- *Advanced display MiniMind*
- *1 single CySens sensor kit*
- *Cable fittings kit/Interface*
- *Forks height sensor kit*
- *Rear vision kit*

### Available versions

Code n° **SIS10.SYNC.00**

*Function: Maneuver protection for vehicles with width 1,5m up to 3m.*

*Included modules:*

- *Advanced display MiniMind*
- *1 double CySens sensor kit*
- *Cable fittings kit/Interface*

Code n° **SIS10.SYNC.01**

*Function: Maneuver and forks height protection for vehicles with width 1,5m up to 3m complete of rear view system.*

*Included modules:*

- *Advanced display MiniMind*
- *1 double CySens sensor kit*
- *Cable fittings kit/Interface*
- *Forks height sensor kit*
- *Rear vision kit*



## Cserealkatrészek

Kód: **SU.CYP.00**  
 Ultrahangos érzékelő

Kód: **KS.SU.CYP.00**  
 Szerelvénykészlet

Kód: **LS.SU.CYP.00**  
 Szenzorkábel csatlakozókészlettel

Kód: **LS.SU.CYP.01**  
 Szenzorkábel csatlakozókészlettel (Syncro változat)

## Spare parts

Code n° **SU.CYP.00**  
 Ultrasonic sensor

Code n° **KS.SU.CYP.00**  
 Fittings kit

Code n° **LS.SU.CYP.00**  
 Sensor cable with connector kit

Code n° **LS.SU.CYP.01**  
 Sensor cable with connector kit (Syncro version)

## Általános műszaki adatok

## Technical data

Elektronikai adatok		Electrical data
Működési feszültség	Operating voltage	+10-36VDC
Áramfelvétel	Current	500mA max
Kimenetek (NO jelfogó-kimenet)	Outputs (NO Relay out)	2x
Mechanikai adatok		Mechanical data
Érzékelő védettsége	Sensor IP grade	IP65
Kijelző védettsége	Display IP grade	IP41
Működési adatok		Operating data
Ultrahang frekvencia	Ultrasonic Frequency	40kHz
Válaszidő	Response time	100ms
Tanúsítványok / Certifications		
2004/108/CE (EMC)		

## Leírás

MiniMind intelligens kijelző komplett készlet.

## A készlet tartalma:

- MiniMind intelligens kijelző
- Szerelvénykészlet
- Csatlakozókészlet

## Funkciók:

A MiniMind intelligens kijelző a SIS-rendszer központja a következő funkciókkal:

- 1) Vizuális jelzések
  - a) Zöld fény
  - b) Sárga fény
  - c) Piros fény
  - d) Kék/piros fény
- 2) Hangjelzések
  - a) Szaggatott hangjelzés
- 3) Parancsok
  - a) Blokkolást (leállítást) felülbíráló nyomógomb
- 4) Lassító/blokkoló szolgáltatások
  - a) Jelfogó kimenet COM/NC/NO sárga fényjelzéssel együtt
  - b) Jelfogó kimenet COM/NC/NO piros fényjelzéssel együtt

## Description

MiniMind display complete kit.

## Kit consists of

- MiniMind advanced display
- Fittings kit
- Connectors kit

## Functions

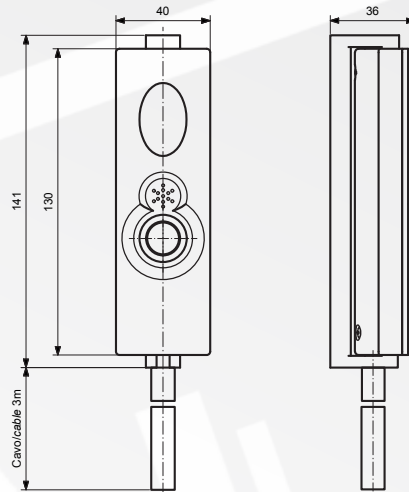
MiniMind advanced display represents the center of the system, providing functions of:

- 1) Visual signals
  - a) Green light
  - b) Yellow light
  - c) Red light
  - d) Blue/Red light
- 2) Acoustic signal
  - a) Intermitting buzzer
- 3) Commands
  - a) Block override button
- 4) Slow down/block services
  - a) Relay out COM/NC/NO commutating with yellow alarm
  - b) Relay out COM/NC/NO Commutatung with red alarm



## Méretetek

## Dimensions



## MiniMind műszaki adatai

## Technical data

Elektronikai adatok		Electrical data
Működési feszültség	Operating voltage	+10 -36VDC
Áramfelvétel	Current	500mA max
Jelfogó kimenetek	Relay out features	60V / 400mA
Mechanikai adatok		Mechanical data
Kijelző védettsége	IP grade	IP41
Csatlakozás	Connection	Cavo 18 vie / 18-eres kábel
Kábel hossza	Cable lenght	3m
Tanúsítványok / Certifications		
2004/108/CE (EMC)		

## Jelfogó kimenetek

## Relay out table

Rendszer állapot System status	Jelfogó A Lassítás / Slowdown	Jelfogó A2 Blokolás (leállítás) / Block
ZÖLD / GREEN	A1 NC A1 COM A1 NO	A2 NC A2 COM A2 NO
SÁRGA / YELLOW	A1 NC A1 COM A1 NO	A2 NC A2 COM A2 NO
PIROS / RED	A1 NC A1 COM A1 NO	A2 NC A2 COM A2 NO

A2 jelfogó felülbírálható a nyomógomb tartós lenyomásával.  
 Relay A2 can be overridden keeping pressed the unlock button.

## Cserealkatrészek

## Spare parts

Kód: CRC.KD.MM.00  
 Csatlakozókészlet/szerelőkészlet

Code n° CRC.KD.MM.00  
 Connectors kit/gaskets

## Leírás

CySens érzékelő komplett készlet.

## A készlet tartalma:

- CySens ultrahangos érzékelő
- Szerelvény-készlet
- 8-eres kábel
- Csatlakozó-készlet

## Funkciók:

A CySens érzékelő a rákapcsolt MiniMind kijelző segítségével akadály-jelzést ad az érzékelt területről. A rendszer állapotának azonnali ellenőrzéséhez az érzékelő jelet küld a MiniMind kijelzőbe épített LED-re:

- Zöld/sárga/piros távolság-jelző LED a távolság visszajelzésére
- Villogó kék LED a működési állapotra

## Description

CySens sensor complete kit.

## Kit consists of

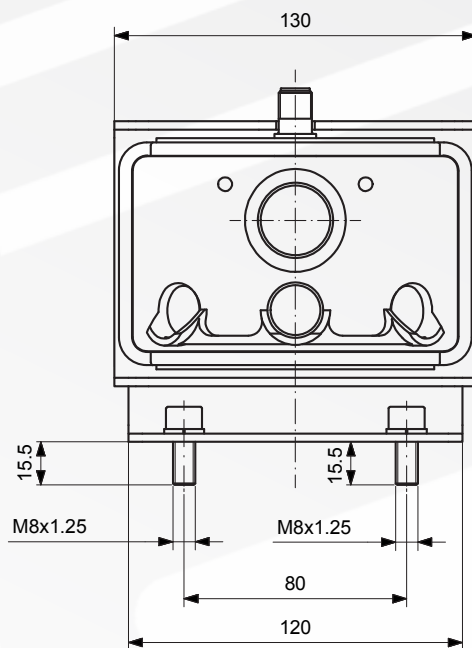
- CySens ultrasonic sensor
- Fittings kit
- 8 wires cable
- Connectors kit

## Functions

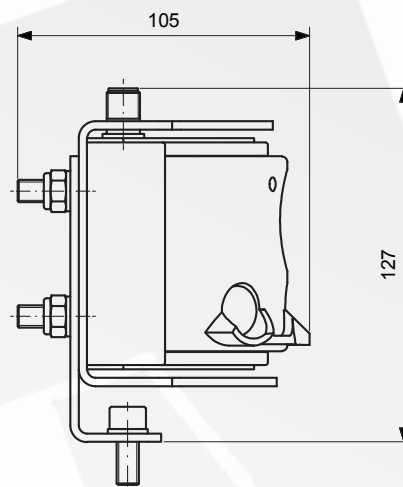
CySens sensor operates with Minimind display to provide obstacles signal in the detection area. For an immediate checking of the system status each sensor provides an indication through the on board leds:

- Green/Yellow/Red distance led for the distance feedback
- Blinking blue led for the operating status

## Méretetek



## Dimensions



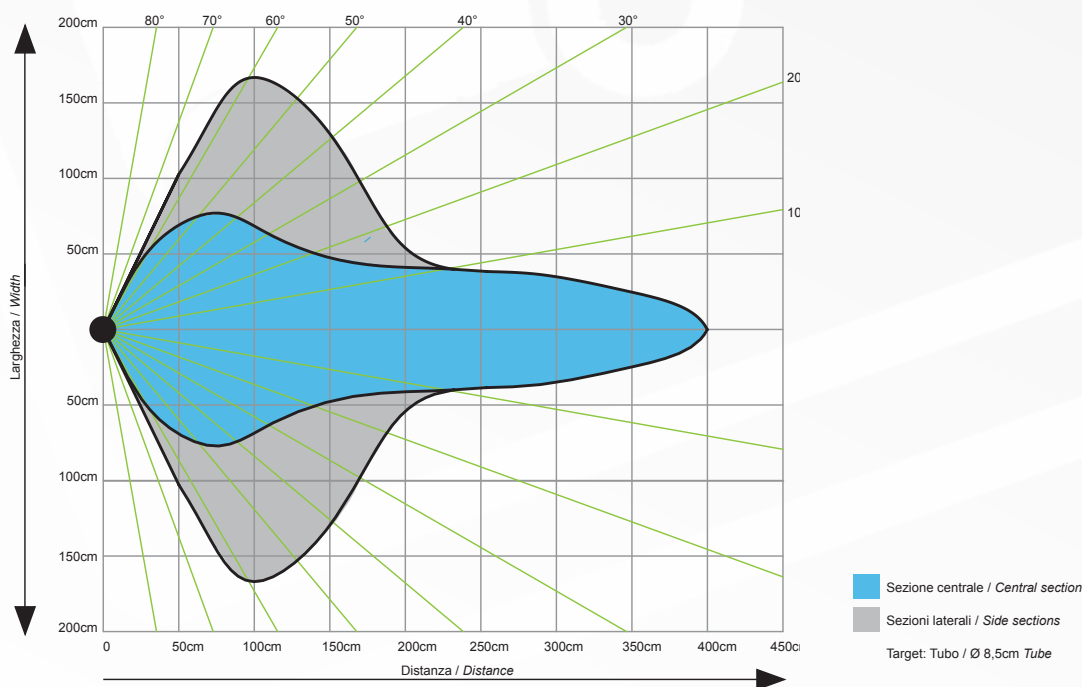
## Műszaki adatok

## Technical data

Elektronikai adatok		Electrical data
Működési feszültség	Operating voltage	+10-36VDC
Áramfelvétel	Current	500mA max
Mechanikai adatok		Mechanical data
Védettség	IP grade	IP65
Csatlakozás	Connection	M12x1.5 – 8 - pontos
Felületkezelés	Metal parts treatment	Horganyzott / Zinc coated
Érzékelő csatlakozás	Sensor connection	8 pin M12
Kábel hossza	Cable length	3m
Működési adatok		Functional data
Frekvencia	Frequency	40kHz
Válaszidő	Response time	100ms
Max. érzékelt távolság (központi szekció)	Max detecting distance (center section)	400cm
Max. érzékelt távolság (oldalsó szekció)	Max detecting distance (side sections)	150cm
Tanúsítványok / Certifications		
2004/108/CE (EMC)		

## Érzékelt terület

## Detection area



## Cserealkatrészek

## Spare parts

Kód: **SU.CYP.00** CySens ultrahangos érzékelő

Code n° **SU.CYP.00** Ultrasonic sensor CySens

Kód: **KS.SU.CYP.00** Szerelvénykészlet

Code n° **KS.SU.CYP.00** Fittings kit

Kód: **LS.SU.CYP.00** 8 eres vezetékpár + csatlakozókészlet

Code n° **LS.SU.CYP.00**  
8 ways cables pair + connectors kit

## Leírás

CySens érzékelő-pár komplett készlet (szinkronizált verzió)

## A készlet tartalma:

- CySens ultrahangos érzékelő pár
- Szerelvény-készlet
- 8-eres kábel
- Csatlakozó-készlet

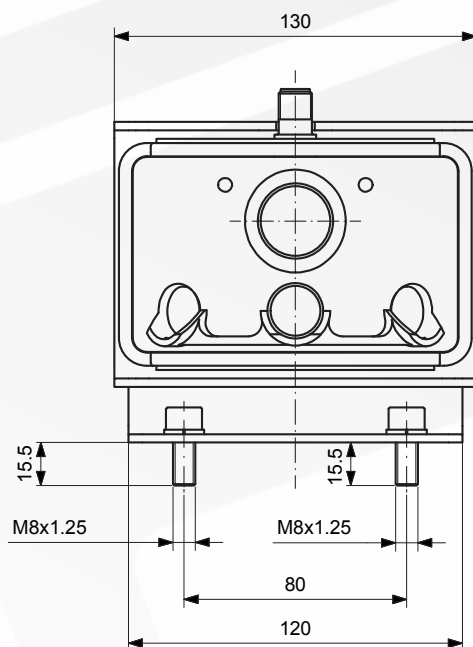
## Funkciók:

A CySens szinkronizált érzékelők a MiniMind kijelző segítségével akadály-jelzést adnak az érzékelt területről. A rendszer állapotának azonnali ellenőrzéséhez mindkét érzékelő jelet küld a MiniMind kijelzőbe épített LED-re:

- Zöld/sárga/piros távolság-jelző LED a távolság visszajelzésére
- Villogó vörös LED a működési/szinkronizált állapotra

## Méretetek

Méretetek (A különálló érzékelő szerelvényeit is tartalmazza.)



## Description

*CySens sensor pair complete kit (syncro version).*

## Kit consists of

- *CySens sensors pair*
- *Fittings kit*
- *8 wires cable*
- *Connectors kit*

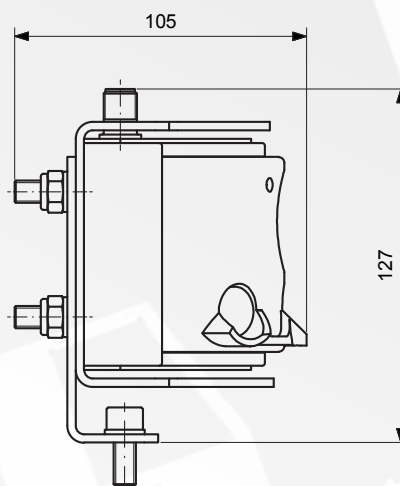
## Functions

*CySens synchronized sensors operate with MiniMind display to provide obstacles signal in the detection area. For an immediate checking of the system status each sensor provides an indication through the on board leds:*

- *Green/Yellow/Red distance led for the distance feedback*
- *Blinking purple led for the operating/ synchronizing status*

## Dimensions

*Dimensions (single sensor fitting included).*



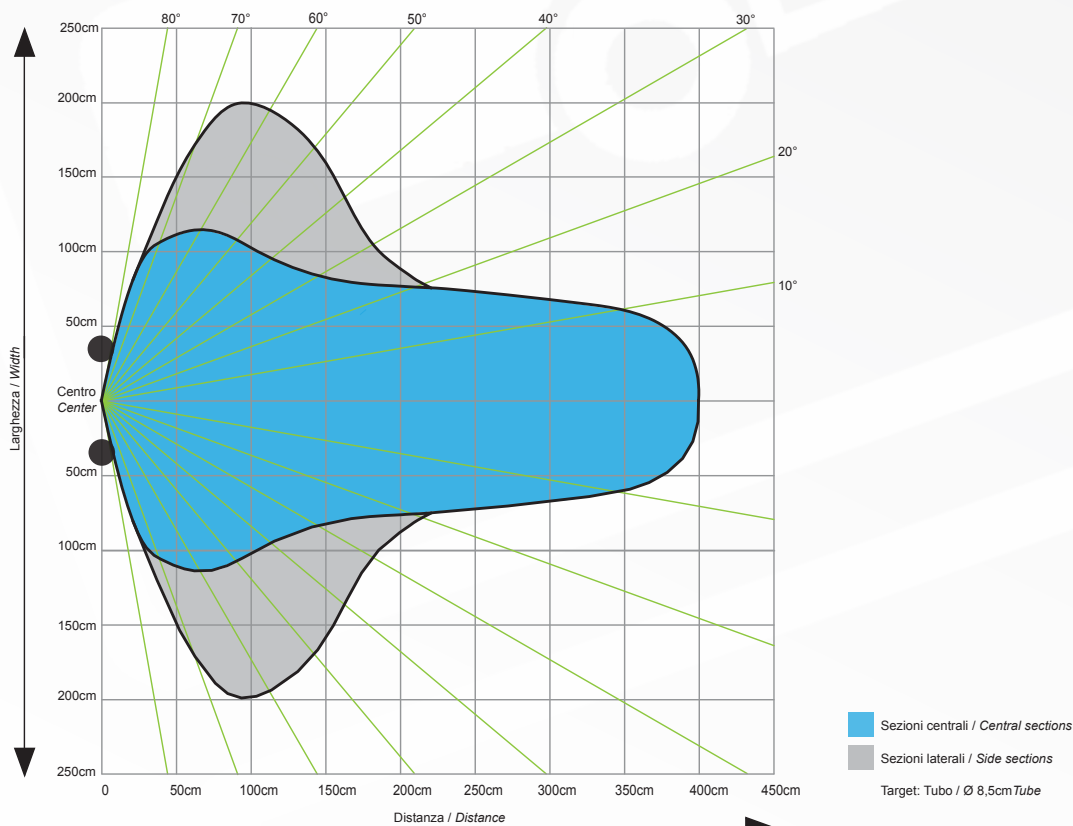
## Műszaki adatok

## Technical data

Elektronikai adatok		Electrical data	
Működési feszültség		Operating voltage	+10-36VDC
Áramfelvétel		Current	500mA max
Mechanikai adatok		Mechanical data	
Védettség		IP grade	IP65
Csatlakozás		Connection	2x M12x1.5 - 8 - pontos
Felületkezelés		Metal parts treatment	Horganyzott/ Zinc coated
Érzékelőcsatlakozás		Sensor connection	8 pin M12
Kábel hossza		Cable length	3m
Működési adatok		Functional data	
Frekvencia		Ultrasonic Frequency	40kHz
Válaszidő		Response time	100ms
Max. érzékelt távolság (központi szekció)		Max detecting distance (center section)	400cm
Max. érzékelt távolság (oldalsó szekció)		Max detecting distance (side sections)	200cm
Tanúsítványok / Certifications			
2004/108/CE (EMC)			

## Érzékelt terület

## Detection area



## Cserealkatrészek

## Spare parts

Kód: **SU.CYP.00** Ultrahangos érzékelő

Code n° **SU.CYP.00** Ultrasonic sensor

Kód: **KS.SU.CYP.00** Szerelvénykészlet

Code n° **KS.SU.CYP.00** Fittings kit

Kód: **LS.SU.CYP.01** 8 eres vezetékpár + csatlakozókészlet

Code n° **LS.SU.CYP.01**  
8 ways cables pair + connectors kit

## Leírás

Teljes sebesség/lassító/blokkoló komplett készlet.

## A készlet tartalma

- 18-eres kábel
- Biztosíték és biztosíték-tartó készlet
- Csatlakozó-készlet

## Description

Power/slowdown/block complete kit.

## Kit consists of

- 18 wires cable
- Fuse and fuse holder kit
- Connector kit



## Műszaki adatok

## Technical data

Elektronikai adatok	Electrical data	
Biztosíték terhelhetősége	Fuse load	5A
Kábel hossza	Cable lenght	3m

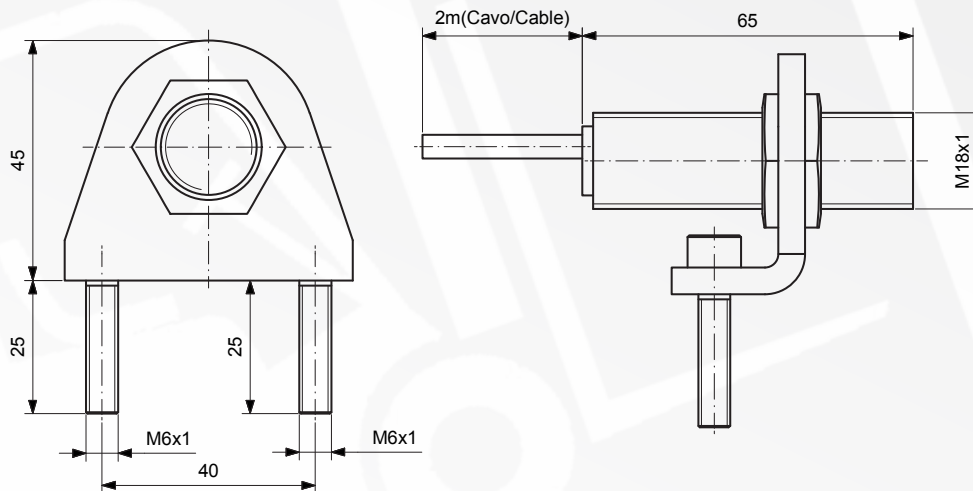
## Leírás

Villaemelési-magasságot érzékelő komplett készlet.

## A készlet tartalma

- Közelítés érzékelő
- Szerelvény készlet
- Csatlakozó-készlet

## Méretetek



## Description

Forks height complete kit.

## Kit consists of

- Proximity sensor
- Fittings kit
- Connectors kit

## Dimensions

## Műszaki adatok

## Technical data

Elektronikai adatok		Electrical data	
Működési feszültség		Operating voltage	+10-36VDC
Áramfelvétel		Current	10mA max
Kimenet		Output	PNP NC
Mechanikai adatok		Mechanical data	
Védettség		IP grade	IP68
Csatlakozás		Connection	4-eres kábel (2m) / 4 wires cable (2m)
Anyaga		Body Material	Nikkelezett sárgaréz/ Nickel plated brass
Működési adatok		Functional data	
Érzékelő típusa		Sensor Type	Induktív érzékelő/ Inductive proximity
Érzékelési táv		Sensing distance	0...5mm



## Leírás

Tolatóradar komplett készlet.

## Description

Rear view complete kit.

## Műszaki adatok

## Technical data

Elektronikai adatok		Electrical data
Működési feszültség	Operating voltage	+12VDC
Áramfelvétel	Current	200mA max
Mechanikai adatok		Mechanical data
Monitor védettsége	Monitor IP grade	IP41
Kamera védettsége	Camera IP grade	IP65
Csatlakozás	Connection	3-pontos csatlakozó / 3 ways connectors
Kábel hossza	Cable lenght	10m

## A készlet tartalma

- 5" monitor
- IR gömbkamera
- Kábel- és csatlakozókészlet

## Kit composition

- 5" monitor
- IR ball camera
- Cable and connectors kit



## Kamera műszaki adatai

## Camera details

Érzékelő	<i>Sensor</i>	1/4 Color SONY CCD
Felbontás	<i>Resolution</i>	PAL: 500x582(V) - NTSC: 510x492
Objektív	<i>Lens</i>	2.6mm, F2.0
Látószög	<i>View angle</i>	110°
Vízszintes felbontás	<i>Horizontal Resolution</i>	420TV Lines
Éjjellátó funkció	<i>Night vision</i>	Igen / Yes
Kamera védettsége	<i>IP grade</i>	IP65
Tápfeszültség	<i>Power Supply</i>	12V
Fogyasztás	<i>Power Consumption</i>	15W
Méret	<i>Dimensions</i>	67.5mm x 64mm x 49.5mm
Önsúly	<i>Weight</i>	154g



## Monitor műszaki adatai

## Monitor details

Kijelző	<i>Display</i>	Színes TFT-LCD / Color TFT-LCD
Méret	<i>Dimensions</i>	5"
Felbontás	<i>Resolution</i>	640x480
Tápfeszültség	<i>Power supply tension</i>	12V
Védettség	<i>IP grade</i>	IP41
Fogyasztás	<i>Power consumption</i>	8W max
Méret	<i>Dimension</i>	163mm x 125mm x 30.5mm
Önsúly	<i>Weight</i>	330g



## Kábel műszaki adatai

## Cable details

Hossza	<i>Length</i>	10m
Csatlakozás	<i>Ends</i>	M12 csatlakozó / M12 connectors
Árnyékolás	<i>Shield</i>	Nincs

## Cserealkatrészek

## Spare parts

Kód: **MN.KVP.SIS10.00** 5"-os, kábelezett monitor

Code n° **MN.KVP.SIS10.00** Precabled 5" monitor

Kód: **TC.KVP.SIS10.00** IR kábelezett kamera

Code n° **TC.KVP.SIS10.00** Precabled IR camera

Kód: **LC.KVP.SIS10.00** 10m csatlakozó kábel

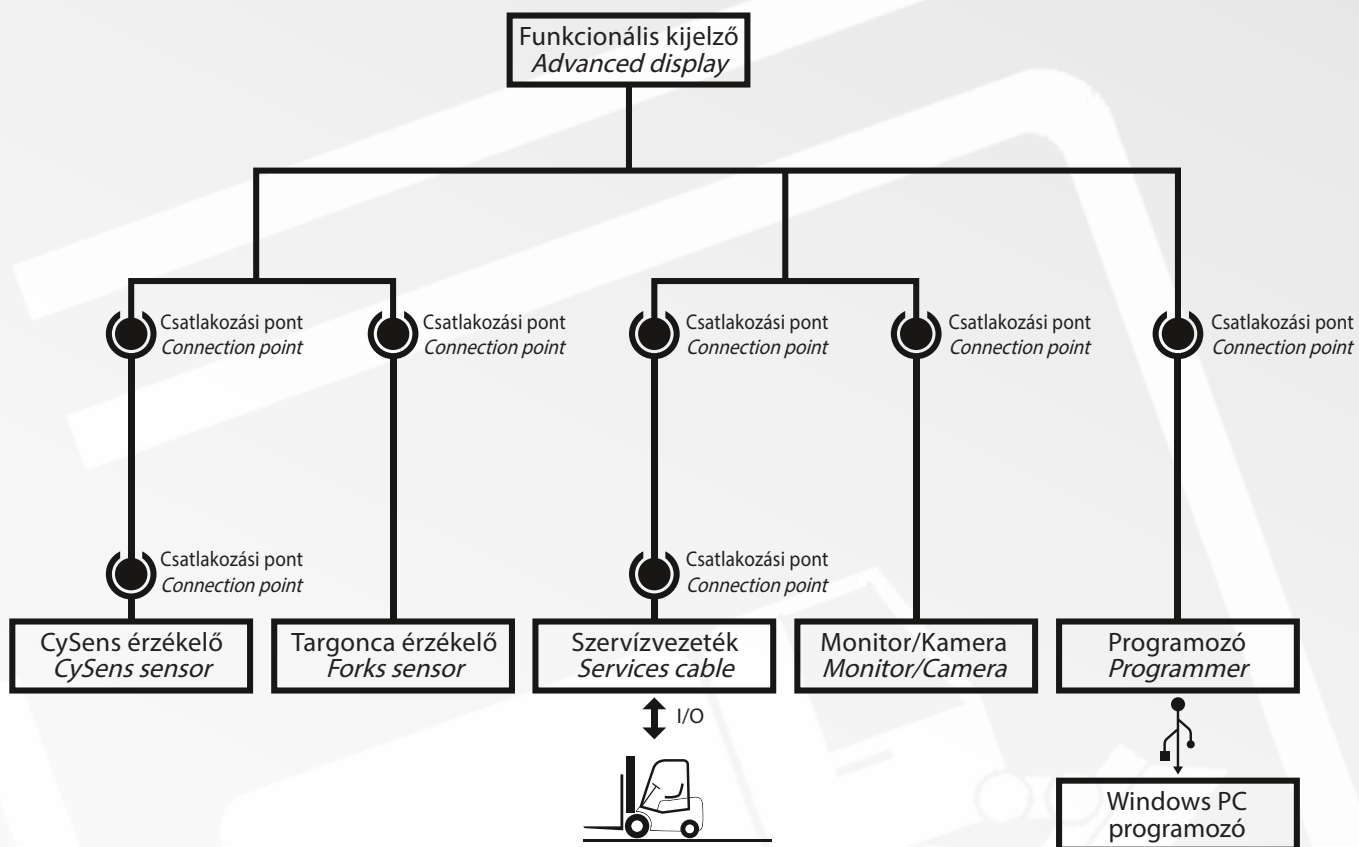
Code n° **LC.KVP.SIS10.00** Connection cable 10m

## Telepítés

Az üzembe helyezés megkönnyítése érdekében a rendszer felépítése a lehető legegyszerűbb. Az intelligens kijelző valamennyi I/O funkcióval rendelkezik és kezeli azokat, ezért nincs szükség külön központi egység beszerelésére. A MiniMind kijelző egyetlen kábelen keresztül kapja a tápfeszültséget a járműről és küldi el a rákapcsolt érzékelő(k) kimenő jelét. A SIS-rendszer elemeit a beágyazott RS485 kezeli: a MiniMind kijelző és a CySens érzékelő egyetlen csatlakozási pontról elérhetők és így azok paramétereit az alkalmazásnak megfelelően bármikor változtathatók. A művelet bármely standard Windows PC-ről elvégezhető, nincs szükség speciális szoftverre.

## Installation

*Introduction: The system architecture is designed to be as simple as possible in order to make installation easy. The display provides and manages all the I/O functions, consequently there is no need to have a proper central unit installed and configured. Through one and only cable the MiniMind display receives power from the vehicle and redistributes to the connected devices (sensors) in order to get outgoing signals. SIS system devices can be managed through the embedded RS485 protocol: MiniMind display and CySens Sensor are reachable from one and only connection point so that their parameters can change according to the application need. The operation is carried out from a standard Windows PC, no need to install sophisticated software.*

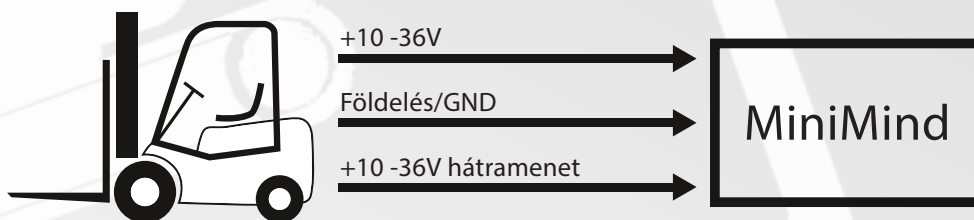


## Csatlakozások

A kijelző funkcióinak aktiválásához csak 3 vezetékre van szükség:

- 10-36V + tápfeszültség
- GND
- 10-36V jelvezeték

A MiniMind kijelző a többi rákapcsolt egységet is ellátja tápfeszültséggel.



A lassítást és a blokkolást két jelfogó vezérli a rendszer állapotának megfelelően.

Ez többféle módon lehetséges:

- A jármű programozható vezérlésével való közvetlen kapcsolat
- Direkt beavatkozás a jármű már meglévő szolgáltatásaiba
- Gyakran a lassító és blokkoló funkciót a vezetőülés jeleinek (biztonsági öv, kezelői jelenlét érzékelése) megszakítása révén valósítják meg.

## Connections

Three wires only are required to activate the signal system:

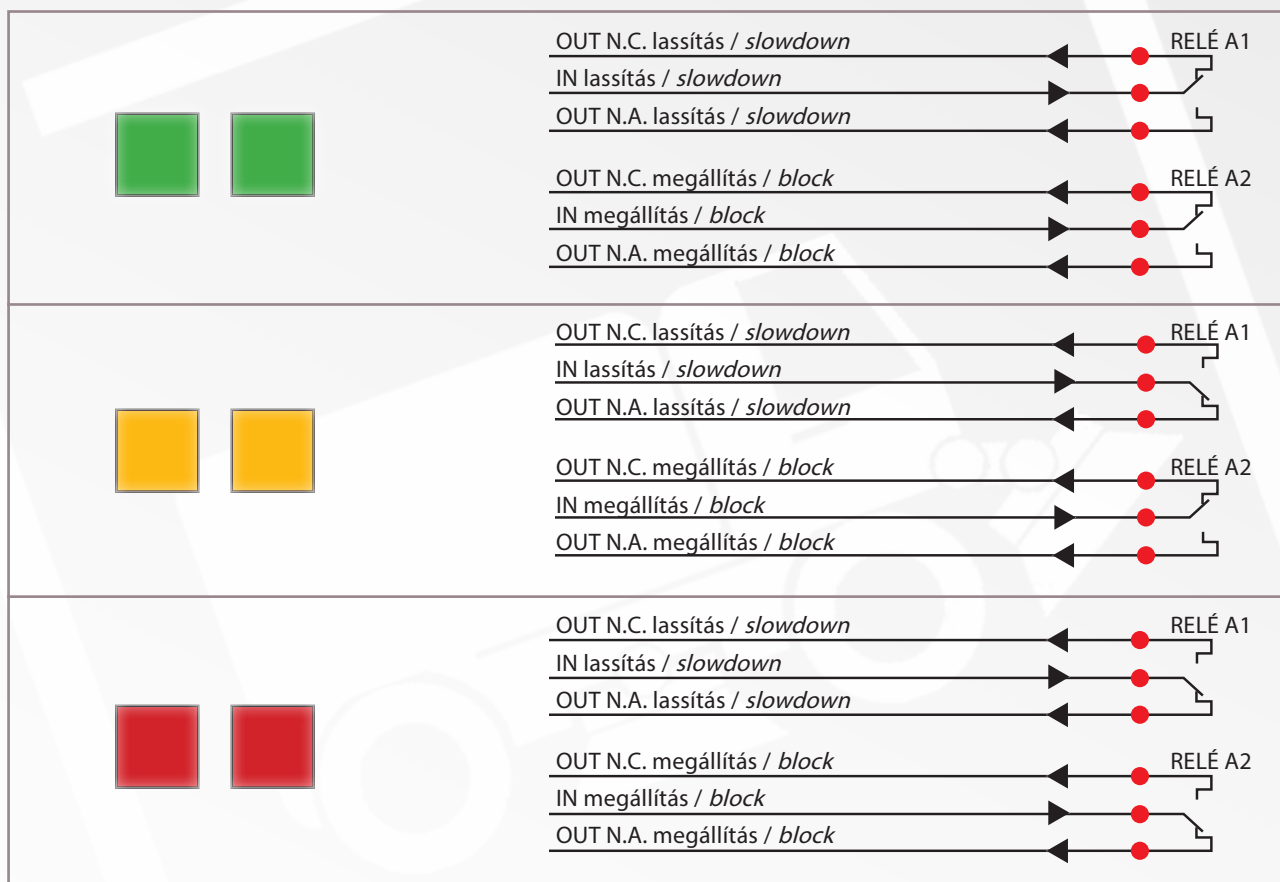
- 10-36V + power supply
- GND
- 10-36V Reverse signal

MiniMind display redistributes the power supply to the other connected devices.

Slowdown and blocking modes are provided by two relays which commute according to the system status.

They can be used in several ways (e.g.):

- Direct communication with vehicle programmable logic
- Direct intervention on pre-existing vehicle service
- Interruption of seat signals (safety belt, operator presence) generally linked to slowdown and block functions





gyártó:

**cypag. s.r.l.**

via del Commercio, 13 - 23017 Morbegno (SO)

Tel. +39 0342 605011/Fax +39 0342614971

sales@cypag.com

[www.cypag.com](http://www.cypag.com)

magyarországi forgalmazó:

**PROMINENS KFT.**

6800 Hódmezővásárhely, Dr. Rapcsák

András utca 49.

Tel. / Fax +36 533 933

[prominens@vnet.hu](mailto:prominens@vnet.hu)

[www.prominens.hu](http://www.prominens.hu)